

商品描述/产品说明



产品说明

材料：
压铸锌把手。
1.4305 不锈钢件。

规格：
手柄 黑色。
主体 亮色。

提示：
快锁插销用于快捷简便地固定和连接部件和工件。按下把手上的压紧旋钮可以解锁两个顶珠，并插入需要连接的工件。释放压紧旋钮，顶珠重新锁紧，形成可靠的连接。快锁插销可根据需要提供一条挂绳。

两端剪切力 (F) = S · τ aB max.

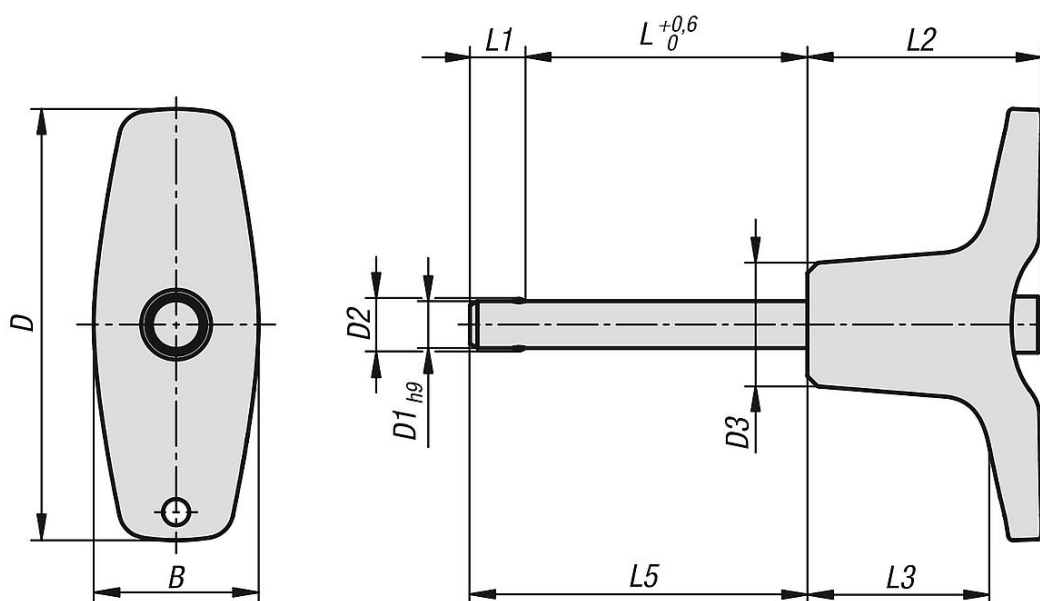
剪切力的数据与理论断裂载荷相关。
这些是不具约束力的指导值，未考虑安全因素，且不承担任何责任。给出的数值仅供参考，并不对财产构成任何相关法律保证。

负载值根据 DIN 50141 计算得出。每位用户必须单独确定快锁插销是否适合各自的使用。

制作快锁插销材料的多样性、天气条件和磨损会影响确定的数值。

附件：
快锁插销的固定衬套 03197
螺旋安全绳 03199
带吊环的安全绳 03199
钥匙圈 03199

图纸



商品概述

订货号	B	D	D1	D2	D3	L	L1	L2	L3	L5	安装孔 H11	双边径向力 max. kN
03422-204605010	17,6	46	5	5,5	13,2	10	5,9	25	19,4	15,9	5	15
03422-204605015	17,6	46	5	5,5	13,2	15	5,9	25	19,4	20,9	5	15
03422-204605020	17,6	46	5	5,5	13,2	20	5,9	25	19,4	25,9	5	15
03422-204605025	17,6	46	5	5,5	13,2	25	5,9	25	19,4	30,9	5	15
03422-204605030	17,6	46	5	5,5	13,2	30	5,9	25	19,4	35,9	5	15
03422-204606010	17,6	46	6	6,85	13,2	10	6,8	25	19,4	16,8	6	22
03422-204606015	17,6	46	6	6,85	13,2	15	6,8	25	19,4	21,8	6	22
03422-204606020	17,6	46	6	6,85	13,2	20	6,8	25	19,4	26,8	6	22
03422-204606025	17,6	46	6	6,85	13,2	25	6,8	25	19,4	31,8	6	22
03422-204606030	17,6	46	6	6,85	13,2	30	6,8	25	19,4	36,8	6	22
03422-204606035	17,6	46	6	6,85	13,2	35	6,8	25	19,4	41,8	6	22
03422-204606040	17,6	46	6	6,85	13,2	40	6,8	25	19,4	46,8	6	22
03422-204606045	17,6	46	6	6,85	13,2	45	6,8	25	19,4	51,8	6	22
03422-204606050	17,6	46	6	6,85	13,2	50	6,8	25	19,4	56,8	6	22
03422-206308020	23	62,9	8	9,5	17,3	20	7,8	33	24,4	27,8	8	38
03422-206308025	23	62,9	8	9,5	17,3	25	7,8	33	24,4	32,8	8	38
03422-206308030	23	62,9	8	9,5	17,3	30	7,8	33	24,4	37,8	8	38
03422-206308035	23	62,9	8	9,5	17,3	35	7,8	33	24,4	42,8	8	38
03422-206308040	23	62,9	8	9,5	17,3	40	7,8	33	24,4	47,8	8	38
03422-206308045	23	62,9	8	9,5	17,3	45	7,8	33	24,4	52,8	8	38
03422-206308050	23	62,9	8	9,5	17,3	50	7,8	33	24,4	57,8	8	38
03422-206310020	23	62,9	10	12	17,3	20	8,9	33	24,4	28,9	10	60
03422-206310025	23	62,9	10	12	17,3	25	8,9	33	24,4	33,9	10	60
03422-206310030	23	62,9	10	12	17,3	30	8,9	33	24,4	38,9	10	60
03422-206310035	23	62,9	10	12	17,3	35	8,9	33	24,4	43,9	10	60
03422-206310040	23	62,9	10	12	17,3	40	8,9	33	24,4	48,9	10	60
03422-206310045	23	62,9	10	12	17,3	45	8,9	33	24,4	53,9	10	60
03422-206310050	23	62,9	10	12	17,3	50	8,9	33	24,4	58,9	10	60
03422-206310060	23	62,9	10	12	17,3	60	8,9	33	24,4	68,9	10	60
03422-208212025	33	81,8	12	14,5	26,3	25	9,9	39,5	28,8	34,9	12	86
03422-208212030	33	81,8	12	14,5	26,3	30	9,9	39,5	28,8	39,9	12	86
03422-208212035	33	81,8	12	14,5	26,3	35	9,9	39,5	28,8	44,9	12	86
03422-208212040	33	81,8	12	14,5	26,3	40	9,9	39,5	28,8	49,9	12	86
03422-208212045	33	81,8	12	14,5	26,3	45	9,9	39,5	28,8	54,9	12	86
03422-208212050	33	81,8	12	14,5	26,3	50	9,9	39,5	28,8	59,9	12	86
03422-208212060	33	81,8	12	14,5	26,3	60	9,9	39,5	28,8	69,9	12	86
03422-208212070	33	81,8	12	14,5	26,3	70	9,9	39,5	28,8	79,9	12	86
03422-208212080	33	81,8	12	14,5	26,3	80	9,9	39,5	28,8	89,9	12	86
03422-208216030	33	81,8	16	19	26,3	30	13,1	39,5	28,8	43,1	16	153
03422-208216035	33	81,8	16	19	26,3	35	13,1	39,5	28,8	48,1	16	153
03422-208216040	33	81,8	16	19	26,3	40	13,1	39,5	28,8	53,1	16	153
03422-208216045	33	81,8	16	19	26,3	45	13,1	39,5	28,8	58,1	16	153
03422-208216050	33	81,8	16	19	26,3	50	13,1	39,5	28,8	63,1	16	153
03422-208216060	33	81,8	16	19	26,3	60	13,1	39,5	28,8	73,1	16	153
03422-208216070	33	81,8	16	19	26,3	70	13,1	39,5	28,8	83,1	16	153
03422-208216080	33	81,8	16	19	26,3	80	13,1	39,5	28,8	93,1	16	153