

商品描述/产品说明



产品说明

材料：
压铸锌把手。
1.4305 不锈钢件。

规格：
手柄 黑色。
主体 亮色。

提示：
快锁插销用于快捷简便地固定和连接部件和工件。按下把手上的压紧旋钮可以解锁两个顶珠，并插入需要连接的工件。释放压紧旋钮，顶珠重新锁紧，形成可靠的连接。快锁插销可根据需要提供一条挂绳。

两端剪切力 (F) = $S \cdot \tau \cdot aB \max.$

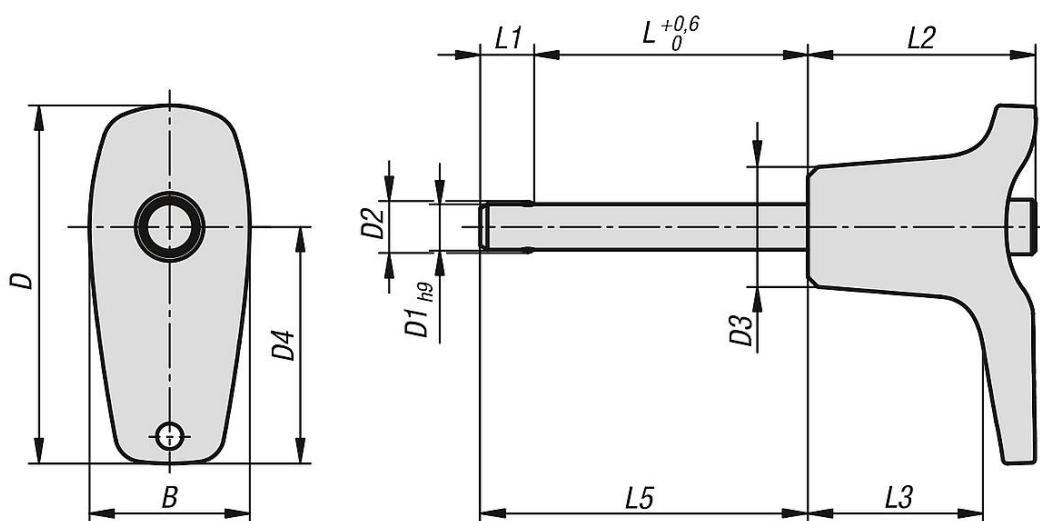
剪切力的数据与理论断裂载荷相关。
这些是不具约束力的指导值，未考虑安全因素，且不承担任何责任。给出的数值仅供参考，并不对财产构成任何相关法律保证。

负载值根据 DIN 50141 计算得出。每位用户必须单独确定快锁插销是否适合各自的使用。

制作快锁插销材料的多样性、天气条件和磨损会影响确定的数值。

附件：
快锁插销的固定衬套 03197
螺旋安全绳 03199
带吊环的安全绳 03199
钥匙圈 03199

图纸



商品概述

订货号	B	D	D1	D2	D3	D4	L	L1	L2	L3	L5	安装孔 H11	双边径向力 max. kN
03422-102605010	17,6	39,3	5	5,5	13,2	26	10	5,9	25	19,2	15,9	5	15
03422-102605015	17,6	39,3	5	5,5	13,2	26	15	5,9	25	19,2	20,9	5	15
03422-102605020	17,6	39,3	5	5,5	13,2	26	20	5,9	25	19,2	25,9	5	15
03422-102605025	17,6	39,3	5	5,5	13,2	26	25	5,9	25	19,2	30,9	5	15
03422-102605030	17,6	39,3	5	5,5	13,2	26	30	5,9	25	19,2	35,9	5	15
03422-102606010	17,6	39,3	6	6,85	13,2	26	10	6,8	25	19,2	16,8	6	22
03422-102606015	17,6	39,3	6	6,85	13,2	26	15	6,8	25	19,2	21,8	6	22
03422-102606020	17,6	39,3	6	6,85	13,2	26	20	6,8	25	19,2	26,8	6	22
03422-102606025	17,6	39,3	6	6,85	13,2	26	25	6,8	25	19,2	31,8	6	22
03422-102606030	17,6	39,3	6	6,85	13,2	26	30	6,8	25	19,2	36,8	6	22
03422-102606035	17,6	39,3	6	6,85	13,2	26	35	6,8	25	19,2	41,8	6	22
03422-102606040	17,6	39,3	6	6,85	13,2	26	40	6,8	25	19,2	46,8	6	22
03422-102606045	17,6	39,3	6	6,85	13,2	26	45	6,8	25	19,2	51,8	6	22
03422-102606050	17,6	39,3	6	6,85	13,2	26	50	6,8	25	19,2	56,8	6	22
03422-103508020	23	52,2	8	9,5	17,3	35,4	20	7,8	33	24,2	27,8	8	38
03422-103508025	23	52,2	8	9,5	17,3	35,4	25	7,8	33	24,2	32,8	8	38
03422-103508030	23	52,2	8	9,5	17,3	35,4	30	7,8	33	24,2	37,8	8	38
03422-103508035	23	52,2	8	9,5	17,3	35,4	35	7,8	33	24,2	42,8	8	38
03422-103508040	23	52,2	8	9,5	17,3	35,4	40	7,8	33	24,2	47,8	8	38
03422-103508045	23	52,2	8	9,5	17,3	35,4	45	7,8	33	24,2	52,8	8	38
03422-103508050	23	52,2	8	9,5	17,3	35,4	50	7,8	33	24,2	57,8	8	38
03422-103510020	23	52,2	10	12	17,3	35,4	20	8,9	33	24,2	28,9	10	60
03422-103510025	23	52,2	10	12	17,3	35,4	25	8,9	33	24,2	33,9	10	60
03422-103510030	23	52,2	10	12	17,3	35,4	30	8,9	33	24,2	38,9	10	60
03422-103510035	23	52,2	10	12	17,3	35,4	35	8,9	33	24,2	43,9	10	60
03422-103510040	23	52,2	10	12	17,3	35,4	40	8,9	33	24,2	48,9	10	60
03422-103510045	23	52,2	10	12	17,3	35,4	45	8,9	33	24,2	53,9	10	60
03422-103510050	23	52,2	10	12	17,3	35,4	50	8,9	33	24,2	58,9	10	60
03422-103510060	23	52,2	10	12	17,3	35,4	60	8,9	33	24,2	68,9	10	60
03422-104712025	33	70,2	12	14,5	26,3	47	25	9,9	39,5	28,4	34,9	12	86
03422-104712030	33	70,2	12	14,5	26,3	47	30	9,9	39,5	28,4	39,9	12	86
03422-104712035	33	70,2	12	14,5	26,3	47	35	9,9	39,5	28,4	44,9	12	86
03422-104712040	33	70,2	12	14,5	26,3	47	40	9,9	39,5	28,4	49,9	12	86
03422-104712045	33	70,2	12	14,5	26,3	47	45	9,9	39,5	28,4	54,9	12	86
03422-104712050	33	70,2	12	14,5	26,3	47	50	9,9	39,5	28,4	59,9	12	86
03422-104712060	33	70,2	12	14,5	26,3	47	60	9,9	39,5	28,4	69,9	12	86
03422-104712070	33	70,2	12	14,5	26,3	47	70	9,9	39,5	28,4	79,9	12	86
03422-104712080	33	70,2	12	14,5	26,3	47	80	9,9	39,5	28,4	89,9	12	86
03422-104716030	33	70,2	16	19	26,3	47	30	13,1	39,5	28,4	43,1	16	153
03422-104716035	33	70,2	16	19	26,3	47	35	13,1	39,5	28,4	48,1	16	153
03422-104716040	33	70,2	16	19	26,3	47	40	13,1	39,5	28,4	53,1	16	153
03422-104716045	33	70,2	16	19	26,3	47	45	13,1	39,5	28,4	58,1	16	153
03422-104716050	33	70,2	16	19	26,3	47	50	13,1	39,5	28,4	63,1	16	153
03422-104716060	33	70,2	16	19	26,3	47	60	13,1	39,5	28,4	73,1	16	153
03422-104716070	33	70,2	16	19	26,3	47	70	13,1	39,5	28,4	83,1	16	153
03422-104716080	33	70,2	16	19	26,3	47	80	13,1	39,5	28,4	93,1	16	153