

## 商品描述/产品说明



## 产品说明

材料：  
 不锈钢轴。  
 塑料壳体。  
 PVC 电缆外皮。

规格：  
 黑色壳体。  
 扁平插头 8 针，1 引脚。  
 电缆弯曲半径 > 17 mm ( 固定布线 )。

提示：  
 适用于转速  $\leq 600$  rpm。  
 易于安装用于最大  $\varnothing 20$  mm 的空心轴上。  
 可插拔接头连接到位置显示器 21700 和 21702。  
 传感器的工作电压和功率供给通过后续电子装置实现。  
 分辨率和测量范围取决于后续电子装置。

技术参数：  
 - 旋转测量传感器  
 - 扫描通过带 18 磁极 ( 各 5 mm ) 的磁极轮进行。  
 - 防护等级 IP 65 ; EN60529

温度范围：  
 - 环境温度 0...60 °C  
 - 存放温度 -10...70 °C

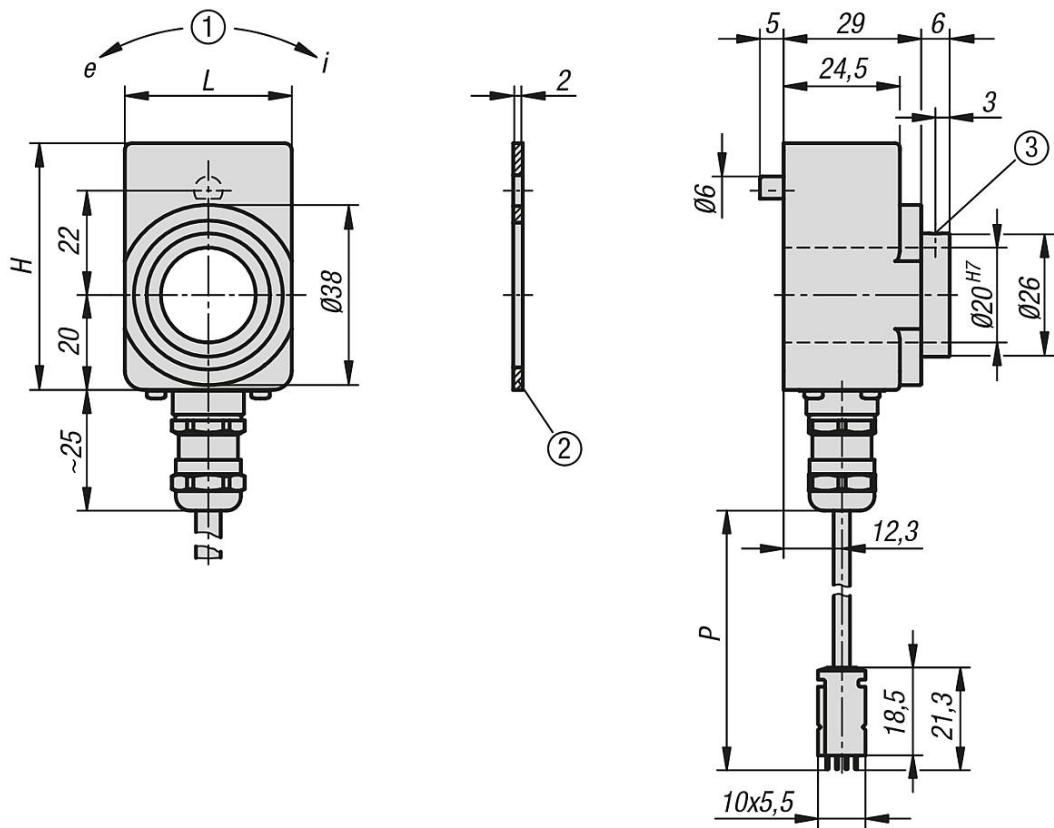
装配：  
 安装应根据随附的用户信息进行。

附件：  
 位置指示器 21700 和 21702。  
 变径轴套 21740。

说明：  
 不允许结露。

图纸提示：  
 1) 旋转方向  
 2) 密封板  
 3) 螺纹销 M3 (2x120°)

## 图纸



## 商品概述

订货号	H	L	P
21730-0500	52	35,2	500
21730-1000	52	35,2	1000
21730-2000	52	35,2	2000