

## 商品描述/产品说明



## 产品说明

材料：  
外壳为钢制。  
磁芯材质为 NdFeB。

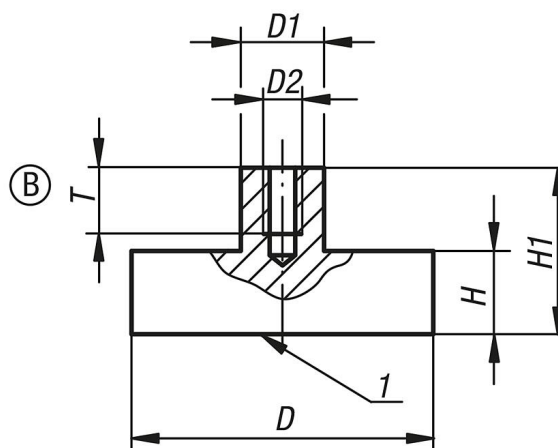
规格：  
外壳，镀锌。

提示：  
带遮盖保护。永磁铁材料 NdFeB 较之于 SmCo，吸力再度提高了大约 10-20 %。

温度范围：  
最大 80 °C。

图纸提示：  
1) 附着面

## 图纸



## 商品概述

订货号	类型	D	D1	D2	H	H1	T	吸力 N
09069-11	B	6 ±0,15	6	M3	4,5	11,5	6	5
09069-12	B	8 ±0,15	6	M3	4,5	11,5	7	13
09069-13	B	10 ±0,15	6	M3	4,5	11,5	7	25
09069-14	B	13 ±0,15	6	M3	4,5	11,5	6	60
09069-15	B	16 ±0,15	6	M4	4,5	11,5	7	95
09069-16	B	20 ±0,15	8	M4	6	13	9	140
09069-17	B	25 ±0,15	8	M4	7	14	9	200
09069-18	B	32 ±0,20	10	M5	7	15,5	10	350
09069-19	B	40 ±0,2	10	M6	8	18	13	670
09069-20	B	47 ±0,2	12	M6	9,2	20,5	13	750
09069-21	B	50 ±0,2	15	M8	10	22	13	1000

商品概述

---