

商品描述/产品说明



产品说明

材料：
热塑性塑料把手及按钮。
不锈钢主体。

规格：
手柄黑。
色按钮红色。
主体亮色。

提示：
快锁插销用于快捷简便地固定和连接部件和工件。
按下把手上的压紧旋钮可以解锁两个顶珠，并插入需要连接的工件。释放压紧旋钮，顶珠重新锁紧，形成可靠的连接。

两端剪切力 (F) = S · τ aB max.

剪切力的数据与理论断裂载荷相关。
这些是不具约束力的指导值，未考虑安全因素，且不承担任何责任。给出的数值仅供参考，并不对财产构成任何相关法律保证。

负载值根据 DIN 50141 计算得出。每位用户必须单独确定快锁插销是否适合各自的使用。

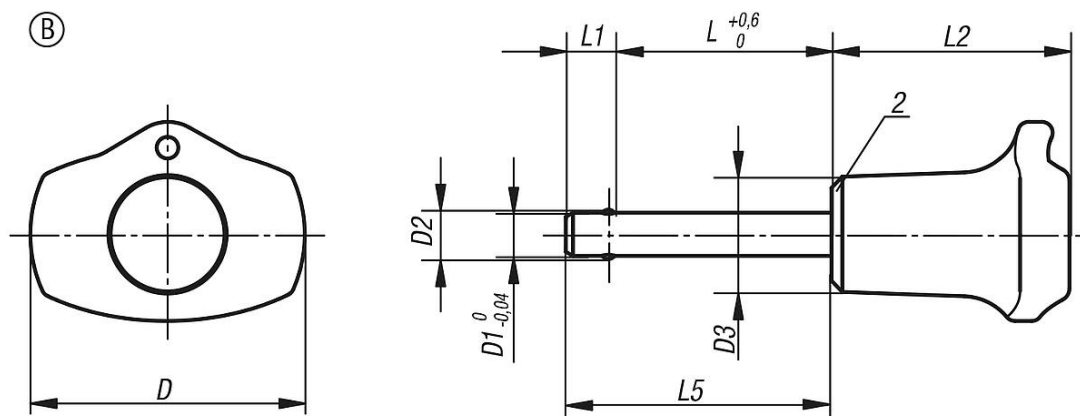
制作快锁插销材料的多样性、天气条件和磨损会影响确定的数值。

特征：
B型
插销公差H9/塑料材质，较小轴向拉拔力

附件：
快锁插销的固定衬套 03197
螺旋安全绳 03199
带吊环的安全绳 03199
钥匙圈 03199

图纸提示：
2) 塑料凸缘

图纸



商品概述

订货号	类型	D	D1	D2	D3	L	L1	L2	L5	安装孔 H11	双边径向力 max. kN
03193-13805015	B	38	5	5,5	16	15	5,9	33	20,9	5	15
03193-13805020	B	38	5	5,5	16	20	5,9	33	25,9	5	15
03193-13805025	B	38	5	5,5	16	25	5,9	33	30,9	5	15
03193-13805030	B	38	5	5,5	16	30	5,9	33	35,9	5	15
03193-13806030	B	38	6	6,85	16	30	6,8	33	36,8	6	22
03193-13806040	B	38	6	6,85	16	40	6,8	33	46,8	6	22
03193-13806050	B	38	6	6,85	16	50	6,8	33	56,8	6	22
03193-13808030	B	38	8	9,5	16	30	7,8	33	37,8	8	38
03193-13808040	B	38	8	9,5	16	40	7,8	33	47,8	8	38
03193-13808050	B	38	8	9,5	16	50	7,8	33	57,8	8	38